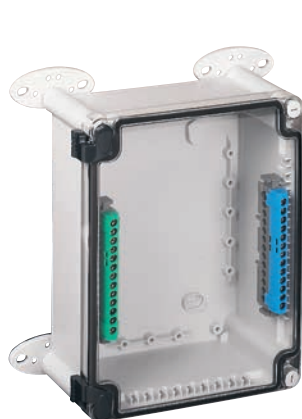


Промышленные пластиковые коробки



0 359 61
с кронштейнами Кат. № 0 358 02
и IP2X клеммниками



0 359 70



0 358 02
Кронштейны для вертикального
или горизонтального монтажа



0 350 13

Размеры стр. 347

Упак.	Кат. №	IP 55 – IK 07
		RAL 7035 - стойкость к маслам и растворителям - не содержат галогенов Температурный диапазон -25°C до + 40°C Самозатухающие до 750°C Соответствуют EN 60695 2-1 Крышка прикреплена к коробке хомутом, кроме коробок 310 x 240 и 360 x 270 Могут оснащаться клеммами IP2X начиная с размера 130x130 мм (стр. 464) Крышка оснащена фиксаторами на 1/4 оборота, кроме коробки Кат. № 0 921 28 С гладкими стенками Влагозащищенные класс II
		Внутренние габариты Высота x Ширина x Глубина
		Крышка сплошная прозрачная
1	0 359 00 0 359 01	130 x 75 x 74 мм
1	0 359 30 ⁽¹⁾ 0 359 31 ⁽¹⁾	130 x 130 x 74 мм
1	0 359 40 ⁽¹⁾ 0 359 41 ⁽¹⁾	155 x 110 x 74 мм
1	0 359 50 ⁽¹⁾ 0 359 51 ⁽¹⁾	180 x 140 x 86 мм
1	0 359 60 ⁽¹⁾ 0 359 61 ⁽¹⁾	220 x 170 x 86 мм
1	0 359 70 ⁽²⁾ 0 359 71 ⁽²⁾	270 x 170 x 86 мм
1	0 359 80 ⁽²⁾ 0 359 81 ⁽²⁾	310 x 240 x 124 мм
1	0 359 90 ⁽²⁾ 0 359 91 ⁽²⁾	360 x 270 x 124 мм
2	0 359 91 ⁽²⁾	Глубина >124 мм 360 x 370 x 124 мм

Упак.	Кат. №	IP 55 – IK 08
1	0 350 54	310 x 240 x 160, с петлями, 2 замка
1	0 350 58	359 x 265 x 154, с петлями, 2 замка
1	0 922 84	310 x 240 x 160, без петель, 4 замка

Упак.	Кат. №	IP 66 – IK 08
		T 029 Не содержат галогенов Температурный диапазон: от -25°C до + 80°C Самозатухающие до 750°C NF EN 60695 2-1 Крышка прикреплена к коробке хомутом, кроме коробок 310 x 240 и 360 x 270 Могут оснащаться клеммами IP2X начиная с размера 130x130 мм (стр. 464) Крышка оснащена фиксаторами на 1/4 С гладкими стенками Влагозащищенные класс II
		Внутренние габариты Высота x Ширина x Глубина
		непрозрачная крышка
1	0 350 07	130 x 75 x 74 мм
1	0 350 13 ⁽¹⁾	130 x 130 x 74 мм
1	0 350 17 ⁽¹⁾	155 x 110 x 74 мм
1	0 350 22 ⁽¹⁾	180 x 140 x 86 мм
1	0 350 28 ⁽¹⁾	220 x 170 x 86 мм
1	0 350 33 ⁽²⁾	270 x 170 x 86 мм
1	0 350 44 ⁽²⁾	310 x 240 x 124 мм
1	0 350 47 ⁽²⁾	360 x 270 x 124 мм

Аксессуары

Металлические монтажные пластины

Толщиной 1.5 мм
Для коробок следующих габаритов

5	0 358 10	130 x 130 мм
5	0 358 11	155 x 110 мм
5	0 358 12	180 x 140 мм
5	0 358 13	220 x 170 мм
5	0 358 14	270 x 170 мм
5	0 358 15	310 x 240 мм
5	0 358 16	360 x 270 мм

Набор шарниров

1	0 358 00	Для коробок от 130 x 130 мм – 270 x 170 мм
1	0 358 01	Для коробок от 310 x 240 мм – 360 x 270 мм

Набор из 4 кронштейнов для монтажа коробок на стену

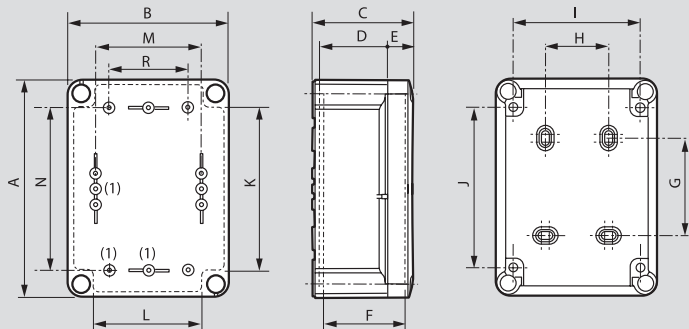
1	0 358 02	Комплект из 4-х креплений для коробок начиная с ширины 110 мм и коробок Plexo Поставляется с винтами
---	----------	---

⁽¹⁾ Шарниры Кат. № 0 358 00
⁽²⁾ Шарниры Кат. № 0 358 01

⁽¹⁾ Шарниры Кат. № 0 358 00
⁽²⁾ Шарниры Кат. № 0 358 01

Промышленные коробки

Коробки IP 55 – IK 07 и IP 66 – IK 08

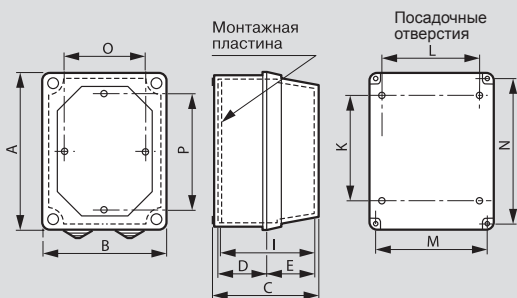


(1) Монтаж аксессуаров

Коробки Кат. №	Габариты						Посадочные размеры				Монтажные аксессуары (винты Ø 4 мм)				
	A	B	C	D	E	F	G	H	I	J	K	L	M	N	R
0 359 00/01 0 350 07	140	85	81	56	18	67	70	-	65	120	-	-	51	106	-
0 359 30/31 0 350 13	150	150	81	56	18	67	54	70	120	103	102	87	106	106	84
0 359 40/41 0 350 17	175	130	81	56	18	67	79	50	100	128	112	88	86	131	64
0 359 50/51 0 350 22	200	160	94	69	18	80	104	50	130	153	137	112	116	156	94
0 359 60/61 0 350 28	240	190	94	69	18	80	144	80	160	193	175	142	146	196	124
0 359 70/71 0 350 33	290	190	94	69	18	80	194	80	160	243	226	142	146	246	122
0 359 80/81 0 350 44	332	262	132	97	27	116	220	160	222	276	248	198	200	260	150
0 359 90/91 0 350 47	382	292	132	97	27	116	270	190	252	326	298	228	230	310	150

Глубина > 124 мм IP 55 – IK 07

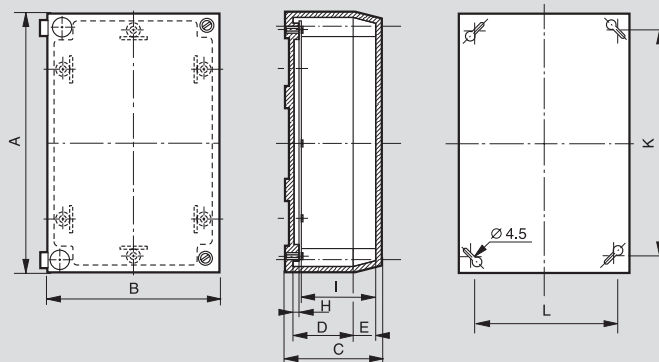
Кат. № 0 921 22



Коробки Кат. №	Габариты						Посадочные размеры				Площадь (дм²)	Монтаж винт Ø 4мм	
	A	B	C	D	E	I	K	L	M	N		O	P
0 921 22	233	183	146	60.7	79.6	132.6	144	80	162	212	3.7	140	200

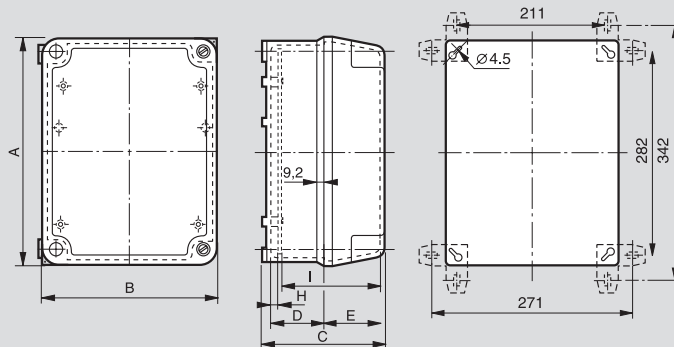
IP 55 – IK 08

Кат. № 0 350 58



Коробка Кат. №	Габариты						Посадочные размеры		Площадь (дм²)	Вес (кг)	
	A	B	C	D	E	H	I	K			L
0 350 58	367	273	165	62	92	3.8	148.5	340	246	9.0	1.80

Кат. № 0 922 84



Коробка Кат. №	A (мм)	B (мм)	C (мм)	D (мм)	E (мм)	H (мм)	I (мм)	Площадь (дм²)	Вес (кг)

Габариты

Пластиковые коробки IP 55 крышка	НОВАЯ ГАММА				
	Пластиковые коробки IP 55 крышка	Пластиковые коробки IP 55 крышка	Пластиковые коробки IP 55 крышка	Пластиковые коробки IP 55 крышка	IP 66 непрозрач. крышка
130x75x60	0 350 04	130x75x74	0 359 00	0 359 01	0 350 07
		130x130x74	0 359 30	0 359 31	0 350 13
153x110x66	0 350 20	155x110x74	0 359 40	0 359 41	0 350 17
155x110x70	0 922 50	155x110x74	0 359 40	0 359 41	0 350 17
160x135x77	0 350 31				
165x100x80	0 350 06				
174x132x92	0 350 26	180x140x86	0 359 50	0 359 51	0 350 22
180x140x80	0 921 06	0 922 63	180x140x86	0 359 50	0 359 51
220x170x80	0 921 08/0 350 36	0 922 73/0 350 37	220x170x86	0 359 60	0 359 61
220x170x140	0 921 22/0 350 38	0 350 39			
265x174x92	0 350 40	0 350 41	270x170x86	0 359 70	0 359 71
265x174x154	0 350 43				
310x240x124	0 922 80/0 350 50	0 350 51	310x240x124	0 359 80	0 359 81
310x240x160	0 922 84/0 350 54				
359x265x92	0 350 55	0 350 57			
359x265x154	0 350 58		360x270x124	0 359 90	0 359 91

Таблица емкости клемм IP 2X (стр. 464)

Коробки	4 подкл.	8 подкл.	13 подкл.	17 подкл.	22 подкл.	28 подкл.
130x130x74	x	x				
155x110x74	x	x	x			
180x140x86	x	x	x			
220x170x86	x	x	x	x	x	
310x240x124	x	x	x	x	x	x
360x270x124	x	x	x	x	x	x